

# GS630 | KLEIN, ABER OHO.

Die kleinste Gerätespülmaschine der Welt





## DIE KLEINE FÜRS GROBE.

Sie beansprucht kaum Platz in der Küche. Hat aber richtig viel Kraft. Mit hohem Wasserdruck spült sie auch stark verschmutzte Gerätschaften hygienisch sauber. Egal, was kommt. Auslagebleche, GN-Behälter, Euro-norm-Kisten. Tablets und Filter. Die GS 630 macht das. In Bäckereien und Metzgereien. In der Gastronomie und Systemgastronomie.

### PERFEKTE SAUBERKEIT UND HYGIENE

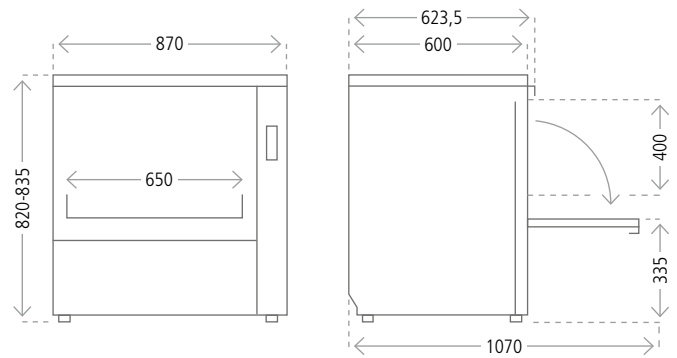
Wo Gerätschaften im Einsatz sind, haben Sauberkeit und Hygiene oberste Priorität. In der GS 630 arbeitet ein reversierendes Spülsystem mit einem oberen und einem unteren Spülarm. Sie bewegen sich schnell hintereinander in entgegengesetzte Richtung und erzielen damit eine maximale Flächendeckung und mechanische Wirkung. Das sorgt auch bei starken Verschmutzungen für perfekte Spülergebnisse.

### EINFACHSTE BEDIENUNG

Mit dem Kurz-, Standard- und Intensivprogramm kann der Spülgang einfach und schnell dem Verschmutzungsgrad angepasst werden. Genauso einfach: die Starttaste mit Ein-Knopf-Bedienung, sprachneutral und farbcodiert. Die aktuelle Tank- und Boilertemperatur sowie der Leerstand von Reiniger und Klarspüler lassen sich bequem auf dem Display ablesen. Und eine Rastposition für die Tür sorgt am Ende des Betriebstages für die Belüftung des Maschineninnenraumes. Perfekt!

### HOCHWERTIG UND LANGLEBIG

Materialien und Verarbeitung in höchster Qualität, ein automatisches Selbstreinigungsprogramm und leicht abnehmbare Komponenten für die manuelle Reinigung: Die GS 630 ist ausgelegt für eine lange Lebensdauer. Eben typisch Winterhalter.



### TECHNISCHE DATEN

Allgemeine Daten		GS 630
Tankinhalt	l	25
Korbinnenmass	mm	600 x 465
Lichte Einfahrhöhe		
- ohne Korb	mm	410
- mit Korb		400
Lichte Einfahrbreite	mm	650
Spülpumpe	kW	1,5
Geräuschemission	dB(A)	< 70
Spritzschutz		IPX5
Gewicht netto/brutto	kg	105/120
Max. Zulaufwassertemperatur	°C	60
Erforderlicher Wasserflussdruck		
- ohne Kaltwasservorspülung	bar/kPa	1,0–6,0/100–600
- mit Kaltwasservorspülung		2,5–6,0/250–600

### Spezifische Daten

Theoretische Leistung* <sup>1</sup>	Körbe/h	38/29/12
Nachspülwasserbedarf je Spülgang* <sup>2</sup>	l	4,4
Tanktemperatur	°C	60
Nachspülwassertemperatur	°C	85 (65)* <sup>3</sup>

### ELEKTRISCHE WERTE

Spannung	Absicherung
380V–415V, 3N~, 50 Hz/60 Hz	16A
230V, 3~, 50 Hz/60 Hz	20A
200V, 3~, 50 Hz/60 Hz	25A
Gesamtanschlusswert	Länder
Tankheizung 4,9 kW* <sup>4</sup> /5,3 kW* <sup>4</sup>	
Boilerheizung 4,9 kW* <sup>4</sup> /5,3 kW* <sup>4</sup>	
7,1 kW	Weltweit
6,6 kW	Belgien
6,6 kW	Japan

\*<sup>1</sup> Abhängig von den bauseitigen Gegebenheiten (Zulaufwassertemperatur / Stromanschluss) können sich die angegebenen Werte reduzieren.

\*<sup>2</sup> Unverbindliche Angabe. Der tatsächliche Nachspülwasserbedarf kann abhängig von den bauseitigen Gegebenheiten variieren.

\*<sup>3</sup> Optionale Temperatumschaltung.

\*<sup>4</sup> Die tatsächliche Leistung variiert je nach Netzspannung.