

PT 500 | EINFACH SAUBER.

Die solide Durchschubspülmaschine



Eine Maschine für perfekte Sauberkeit
und Hygiene. Exakt darauf abgestimmtes
Zubehör. Speziell entwickelte Chemie.
Beratung. Schulungsangebote. Service.
All das steckt in Winterhalter.



HOHE SPÜLGESCHWINDIGKEIT

Kurze Aufheizzeiten und kurze Spülzyklen: Die PT-500 ist auf Schnelligkeit getrimmt. Haube hoch, Korb raus, neuer Korb rein, Haube runter. Das garantiert auch in Stosszeiten einen reibungslosen Spülbetrieb.

EINFACHE BEDIENUNG

Selbsterklärendes Display. Starttaste für Ein-Knopf-Bedienung. Ergonomisch geformte Griffe. Die PT-500 beweist: So einfach kann die Bedienung einer gewerblichen Spülmaschine sein.



ZUVERLÄSSIGE SPÜLKRAFT.

Sie spült schnell. Sie spült sauber. Und sie ist zuverlässig. Die PT-500 ist das Basismodell der Durchschubspülmaschinen von Winterhalter und auf das Wesentliche reduziert: solide Technik mit einfacher Bedienung. Sie bringt all das mit, was für ein überzeugendes Spülergebnis und einen wirtschaftlichen Betrieb erforderlich ist. Verbunden mit einfachster Bedienung. Und all das zu einem besonders attraktiven Preis-Leistungs-Verhältnis.

SPARSAM UND WIRTSCHAFTLICH

Günstig in der Anschaffung, sparsam im Betrieb: Die PT-500 kombiniert die Qualität von Winterhalter mit einem hervorragenden Preis-Leistungs-Verhältnis.



Eine Übersicht mit weiteren Produktmerkmalen der PT-500 finden Sie auf unserer Website unter:

>> www.winterhalter.ch/pt-500



SPÜLFELD

Das Herzstück der PT-500: Im Innern der Maschine sorgen zwei elliptische Spülfelder oben und unten für erstklassige Spülergebnisse. Sie sind das Resultat einer langjährigen Entwicklung und ermöglichen durch ihre Form und die spezielle Geometrie ihrer Düsen maximale Flächendeckung und Spülkraft.

VIERTACHT-FILTRATIONSSYSTEM

Je sauberer das Spülwasser, desto besser das Spülergebnis. Aus diesem Grund ist die PT-500 mit einem Vierfach-Filtrationssystem ausgestattet. Speisereste und Verunreinigungen werden über das Flächensieb mit herausnehmbarem Siebkorb aufgefangen. Zusätzlich entfernt der bewährte Mediamat mittels Zentrifugalkraft feinste Verunreinigungen wie etwa Kaffeesatz. So bleibt das Spülwasser kontinuierlich sauber. Das Pumpenansaugsieb schützt die Pumpe vor mechanischen Beschädigungen.

VERSTÄRKTE BOILERHEIZUNG

Sie möchten, dass Ihre PT-500 besonders schnell einsatzbereit ist? Das ermöglicht die verstärkte Boilerheizung, die optional erhältlich ist: Die zusätzliche Heizleistung sorgt für deutlich kürzere Aufheizzeiten und macht die Maschine auch bei kaltem Zulaufwasser schnell einsatzbereit. Besonders in Stosszeiten und beim Start der PT-500 ist das von Vorteil.

HYGIENE-INNENRAUM

Hinter der PT-500 steht ein durchdachtes Konzept für perfekte Hygiene und komfortable Reinigung. Der Innenraum der Maschine ist glatt und fugenfrei. Es gibt eine spezielle Hygiene-Korbführung. Der Tank ist tiefgezogen und hat einen Hygiene-Tankheizkörper. All das bedeutet: Im Innenraum gibt es keine Schlupfwinkel oder versteckte Ecken, in denen sich Schmutz sammeln und Ablagerungen bilden können. In Verbindung mit dem integrierten Selbstreinigungsprogramm ist der Reinigungsaufwand für Ihr Personal damit auf ein Minimum reduziert. Eine saubere Lösung.

SPÜLPROGRAMME

Die PT-500 macht es Ihnen beim Spülen so einfach wie möglich: mit drei unterschiedlichen Spülprogrammen. Eines für normale und eines für starke Verschmutzungen sowie ein Kurzprogramm speziell für Stosszeiten. Dabei werden alle relevanten Spülparameter optimal auf die jeweiligen Anforderungen abgestimmt.

DOPPELKORB

Sie möchten beim Spülen möglichst flexibel sein? Das optionale Doppelkorbsystem der PT-500 macht's möglich: Damit können Sie in nur einem Spülgang auf zwei Ebenen spülen. Ein spezieller Tassen-Trägerkorb lässt sich mit jedem 500 x 500 mm Tellerkorb aus Drahtgitter kombinieren. So verdoppeln Sie die Spülkapazität pro Spülgang und reduzieren Ihre Betriebskosten.





»An unserer Schule kommen täglich rund 230 Schüler, Lehrer und Erzieher zum Mittagessen. Da ist das Thema Spülen natürlich extrem wichtig. Aber ehrlich gesagt, kenne ich mich da nicht wirklich aus. Ich weiss nur, dass bei uns ein PT-500 TwinSet im Einsatz ist. Und ich weiss, dass meine Köche absolut zufrieden damit sind. Weil die Maschinen Tag für Tag perfekt funktionieren – seit über vier Jahren!«

Juan Provecho, PADRE AND SCHOOL DIRECTOR, ST. AUGUSTINE'S SCHOOL | PRAGUE, CZECH REPUBLIC



»Vor über vier Jahren wurde uns Winterhalter empfohlen. Seither steht in unserer Küche eine PT-500. Die Maschine ist bei uns jeden Tag im Einsatz und macht einen grossartigen Job – bei Frühstück, Mittagessen, Snacks und Abendessen. Sieben Tage in der Woche. Neben der Qualität und Zuverlässigkeit ist für uns als gemeinnützige und spendenfinanzierte Einrichtung eines besonders wichtig: günstige Gesamtkosten. Ein weiterer Grund für die PT-500!«

Hana Stránská, HOUSE KEEPING MANAGER, ST. GEORGES HOME |
PILSEN, CZECH REPUBLIC

Sauberkeit und Hygiene. Jedes einzelne unserer Produkte trägt seinen Teil dazu bei. Wenn sie zusammenspielen, wird das Spülergebnis perfekt. Willkommen im Gesamtsystem von Winterhalter!

SPÜLKÖRBE

Sie sind massgeschneidert für Gläser, Geschirr oder Besteck. Mit ihrem funktionellen Design passen sie sich dem jeweiligen Spülgut exakt an, schützen es und verhindern Beschädigungen. Sie sorgen für eine ideale Wasser- und Luftzirkulation und eine schnelle Trocknung. Und natürlich vereinfachen sie die Handhabung und den Transport des Spülguts.

Spülkörbe haben einen entscheidenden Einfluss auf die Qualität des Spülergebnisses und die Höhe der Betriebskosten. Wir beraten Sie, welcher Korb für Ihre Anforderungen optimal ist. Damit am Ende die beste Lösung für Sie herauskommt.



SPÜLCHEMIE

Meist steht sie im Schatten der Maschine. Oft wird sie unterschätzt. Aber sie hat entscheidenden Einfluss auf das Spülergebnis: die Spülchemie. Aus diesem Grund ist sie ein extrem wichtiger Baustein im Gesamtsystem von Winterhalter.

An unserem Hauptsitz in Meckenbeuren haben wir deshalb eine Forschungsabteilung mit eigenem Labor aufgebaut. Hier entwickeln und testen wir Rezepturen für ein hochwirksames Sortiment an Reiniger- und Hygieneprodukten. Sie sind exakt zugeschnitten auf die unterschiedlichen Spülgüter und Verschmutzungsarten, sparsam im Verbrauch und innerhalb des Sortiments perfekt aufeinander abgestimmt. So ergänzen sie sich gegenseitig und liefern in der Gesamtwirkung ein brillantes Spülergebnis.



WASSERAUFBEREITUNG

Ablagerungen. Schlieren. Flecken. Sie sind der »kleine Gruss aus der Spülküche« und die natürlichen Feinde eines jeden Gastronomen. Weil sie für ein schlechtes Spülergebnis stehen. Weil Kalk die Wirkung von Reiniger und Klarspüler beeinträchtigt und der Maschine dauerhaft schadet. Das Problem ist die Beschaffenheit des Wassers – die Lösung ist eine professionelle Wasseraufbereitung.

Neben Geräten zur Enthärtung, Teil- und Vollentsalzung gibt es für höchste Ansprüche die Premiumlösung AT Excellence-M: Das externe Umkehrosmosegerät ist speziell ausgelegt für die hohen Spülgutmengen der PT-500 und entfernt 98% aller im Wasser gelösten Inhaltsstoffe. Das kalk- und salzfreie Osmosewasser schützt die Spülmaschine und verhindert jegliche Beläge auf Gläsern, Geschirr und Besteck. Ergebnis: brillante Spülergebnisse direkt aus der Maschine – ganz ohne manuelles Nachpolieren.



BERATUNG UND PLANUNG

Winterhalter ist der Spezialist für gewerbliche Spülsysteme. Wir kennen die unterschiedlichsten Küchen in aller Welt. Wir wissen, worauf es beim Spülen ankommt und was man dabei beachten muss. Und: Wir freuen uns, dieses Wissen und diese Erfahrung an unsere Kunden weiterzugeben.

Das Ziel: ein perfekter Spülprozess. Ein grosser Vorteil der PT-500 ist ihre Flexibilität. Die Maschine passt sich Ihren Platzverhältnissen vor Ort und Ihren Arbeitsabläufen perfekt an. Welche Aufstellungsvariante bietet Ihnen die beste Logistik? Stehen die Zu- und Ablauftische in einer Linie oder platzsparend über Eck? Auf welcher Seite soll das saubere Spülgut entnommen werden, also wie ist die Durchlaufrichtung? Ist ein TwinSet mit zwei gekoppelten Maschinen sinnvoll? Wir helfen Ihnen, jede einzelne Frage zu beantworten. Damit Sie bei dieser Investition die richtigen Entscheidungen treffen.

Ihr Partner: Winterhalter. Mit einem Team aus Beratern und Planern analysieren wir die individuelle Situation bei Ihnen vor Ort: die Grundrisse, die Raumaufteilung, die Abläufe. Wir planen Ihren voraussichtlichen Bedarf und berechnen die dafür notwendige Ausstattung. Wir unterstützen Sie bei der Organisation Ihres Spülbetriebs, optimieren die Spüllogistik und führen Einweisungen und Schulungen für Ihre Mitarbeiter durch. Kurz: Wir sind rund ums Thema Spülen für Sie da. Von Anfang an. Und unterstützen Sie dabei, Ihren Spülprozess so professionell und effizient wie möglich zu gestalten.

Was können wir für Sie tun? Reden wir darüber: Telefon +41 (0) 71 767 80 00 oder verkauf@winterhalter.ch

»Wir sind Familienmenschen!«

Bodenständig. Weitsichtig. Familiär. Die Kultur und Werte unserer Familie haben über drei Generationen hinweg das Unternehmen Winterhalter geprägt. Nähe zu Mitarbeitern, Kunden und Partnern. Langfristiges Denken mit Blick auf die nachfolgenden Generationen. Persönlich Verantwortung übernehmen – all das ist typisch Winterhalter. Wir sind stolz auf unser Familienunternehmen. Und wir freuen uns, es jeden Tag ein Stück weiterzuentwickeln.



DIE ERSTE WINTERHALTER



Alles beginnt im Jahr 1947: Karl Winterhalter gründet in Friedrichshafen seine eigene Firma. Zunächst sammelt er Kriegsschrott und entwickelt daraus Haushaltsgegenstände. Kochtöpfe und Backöfen, zum Beispiel. Kurze Zeit später spezialisiert er sich und stellt im Jahr 1957 das Modell GS 60 vor: die erste gewerbliche Spülmaschine von Winterhalter. Das war der Startschuss. Seit damals hat das Unternehmen stets nur ein Ziel verfolgt: perfekte Spülergebnisse im Rahmen eines effizienten Spülprozesses. Mit dieser ganzheitlichen Sichtweise hat Winterhalter es geschafft, sich vom Maschinenlieferanten zum heutigen Gesamtsystemanbieter für Spültechnik zu entwickeln.

»Produkte, Beratung, Service – bei Winterhalter drei Grössen, die nahtlos ineinander greifen. Und unseren Kunden die Sicherheit geben, bei jeder Frage rund um den Spülprozess den richtigen Partner zu haben.«

VON DER SPÜLMASCHINE ZUR SPÜLLÖSUNG

Früher genügte es, unseren Kunden mit einer Sackkarre die neue Spülmaschine in die Küche zu stellen. Heute geht es um die Entwicklung einer individuellen Spüllösung – die perfekt abgestimmt ist auf die Situation vor Ort und die speziellen Anforderungen und Wünsche des Kunden. Solch eine Lösung basiert auf einer sauberen Analyse und Planung. Dazu visualisieren wir die Raumplanung mit Hilfe modernster CAD-Software in 2D und 3D. Für einen massgeschneiderten und effizienten Spülprozess.



ÜBER **2.000**

MITARBEITER WELTWEIT

Ein hoher Qualitätsanspruch. Fleiss. Neugier und Ehrgeiz. Das sind die Gene, die typisch für einen Mitarbeiter von Winterhalter sind. Und mit denen wir uns vom kleinen schwäbischen Familienunternehmen zum Global Player entwickelt haben: mit über 40 Niederlassungen weltweit und Vertriebspartnern in über 70 Ländern. Wir sind stolz auf das, was wir geschafft haben. Und wir sind stolz auf jeden einzelnen unserer Mitarbeiter, der seinen Teil dazu beigetragen hat. Also nutzen wir einfach die Gelegenheit und sagen hier ganz offiziell »Danke!«



UNSERE AKADEMIE DER SPÜLWISSENSCHAFT

Knapp 1.000 Teilnehmer pro Jahr und 250 Schulungstage weltweit: Im Rahmen unserer Schulungsprogramme geben wir unser Wissen und unsere Erfahrung im Unterrichtsfach »Spülen« weiter. An unsere eigenen Mitarbeiter und an unsere Fachhandels- und Servicepartner. Unser Ziel: Jeder Kunde von Winterhalter soll in seiner Situation kompetent beraten und professionell betreut werden. Ob beim ersten Informationsgespräch, bei der Installation einer Spülmaschine oder beim Wartungs- und Servicetermin.

EIGENES LABOR FÜR BESSERE SPÜLCHEMIE

Wollen wir uns als Spülspezialist auf die Produkte anderer Hersteller verlassen? Die Antwort auf diese Frage kam prompt und lautete »Nein!«. Das war die Geburtsstunde unseres eigenen Forschungslabors: Seit vielen Jahren entwickeln wir hier spezielle Rezepturen für Original-Spülmittel von Winterhalter: vom Reiniger über Klarspüler bis hin zu Hygieneprodukten.

Gut zu wissen

Als Spülspezialist stellen wir bei Winterhalter einen hohen Anspruch an uns selbst: Wir wollen unsere Kunden nicht nur in ihrer aktuellen Situation zufriedenstellen. Wir wollen sie proaktiv begleiten und langfristig für uns gewinnen. Service spielt hierbei eine wichtige Rolle: Unser flächendeckendes Netzwerk garantiert eine schnelle und professionelle Unterstützung vor Ort. Weltweit.

Wir und unsere Servicepartner sind da, wenn Sie uns brauchen. Darauf können Sie sich bei Winterhalter jederzeit verlassen!



Welche Möglichkeiten bieten uns neue Technologien? Wie verändert sich unsere Gesellschaft und Arbeitswelt? Welche Trends und Entwicklungen werden das gewerbliche Spülen in Zukunft prägen? All diese Fragen finden wir extrem spannend. Und deshalb beschäftigen wir uns schon heute damit, was morgen und übermorgen auf uns und unsere Kunden zukommen wird. Wie die Lösungen dafür aussehen, zeigen wir mit unseren NEXT LEVEL SOLUTIONS. Aktuelle Beispiele dafür sind CONNECTED WASH und PAY PER WASH.

>> www.connected-wash.com >> www.pay-per-wash.com

»Auf Wiedersehen!«

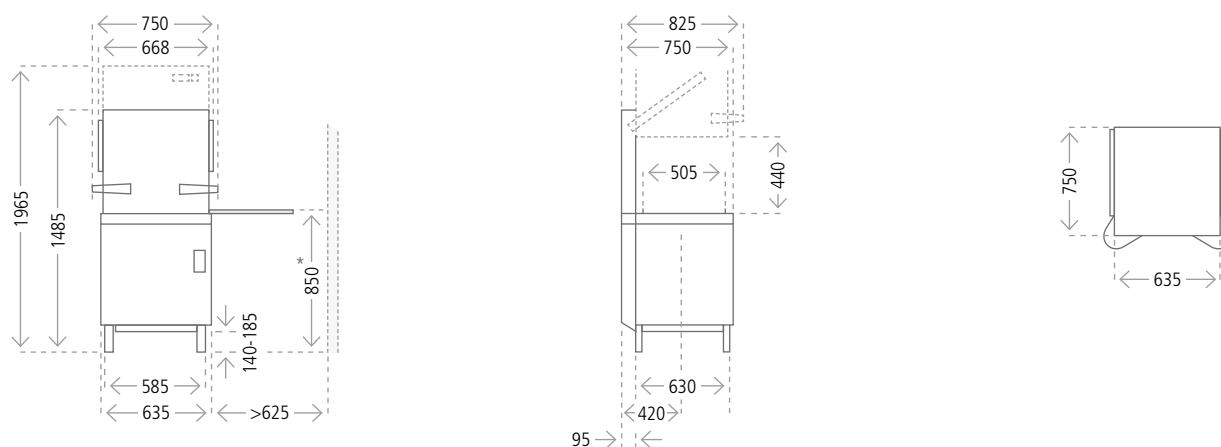
Eine Spülmaschine von Winterhalter begleitet ihren Besitzer oft 15 oder 20 Jahre lang. Unsere Kunden müssen sich daher nur selten Gedanken über das Thema Altgeräte machen. Wir selbst tun das umso intensiver. Wir bauen unsere Maschinen modular auf, damit sie irgendwann leicht zu demontieren sind. Wir reduzieren die Materialvielfalt, setzen auf standardisierte Werkstoffe und kennzeichnen die Kunststoffteile für eine einfache Wiederverwertung. Mit diesen und vielen weiteren Massnahmen erreichen Spülmaschinen von Winterhalter eine besonders hohe Recyclingquote.



MADE IN GERMANY AND SWITZERLAND

Es ist nach wie vor nicht nur eine Herkunftsangabe, sondern ein Gütesiegel: Produkte, die in Deutschland und in der Schweiz produziert werden, stehen in aller Welt für höchste Qualität und absolute Zuverlässigkeit. Für Ingenieurskunst, Erfindergeist und Präzision. Winterhalter ist der beste Beweis dafür: In Meckenbeuren, Edingen und Rüthi entwickeln und produzieren wir Lösungen für erstklassige Sauberkeit und Hygiene. Mit jeder einzelnen Spülmaschine, die unser Haus verlässt, geben wir dieses Versprechen ab.

TECHNISCHE DATEN



* Arbeitshöhe optional auch 900 mm (Standard in der Schweiz) anstatt 850 mm. Die senkrechten Masse erhöhen sich dadurch um 50 mm.

Allgemeine Daten

PT-500

Tankinhalt	l	35
Korbmasse	mm	500x500
Lichte Einfahrtöhe	mm	440
Arbeitshöhe	mm	850
Spülpumpe	kW	0,75
Geräuschemission	dB(A)	max. 63
Spritzschutz		IPX5
Gewicht netto/brutto	kg	103/128
Max. Zulaufwassertemperatur	°C	60
Erforderlicher Wasserfließdruck	bar / kPa	1,0–6,0 / 100–600

Spezifische Daten

Theoretische Leistung Standard * ¹	Körbe / h	15/30/60
Theoretische Leistung HighTemp * ¹	Körbe / h	20/30/68 * ³
Nachspülwasserbedarf Standard je Spülgang * ²	l	2,4
Nachspülwasserbedarf HighTemp je Spülgang * ²	l	2,4/2,4/3,8 * ³
Tanktemperatur Standard	°C	62
Tanktemperatur HighTemp	°C	62/62/66 * ³
Nachspülwassertemperatur	°C	85

*¹ Abhängig von den bauseitigen Gegebenheiten (Zulaufwassertemperatur / Stromanschluss) können sich die angegebenen Werte reduzieren.

*² Unverbindliche Angabe. Der tatsächliche Nachspülwasserbedarf kann abhängig von den bauseitigen Gegebenheiten variieren.

*³ Das dritte Programm erfüllt die HighTemp Anforderungen

ELEKTRISCHE WERTE

Spannung	Absicherung	Gesamtanschlusswert		Länder
		mit Tankheizung 2,5 kW * Boilerheizung 6,4 kW *	mit Tankheizung 2,5 kW * Boilerheizung 10,8 kW *	
380V, 3N~, 50 Hz/60 Hz	16A	7,1 kW	8,3 kW	Weltweit
	16A	7,9 kW	9,1 kW	
400V, 3N~, 50 Hz/60 Hz	25A	10,2 kW	13,2 kW	
	32A	–	14,7 kW	
415V, 3N~, 50 Hz/60 Hz	15A	6,9 kW	9,5 kW	
	16A/20A	8,4 kW	9,7 kW	
	25A	10,9 kW	14,2 kW	
	32A	–	15,7 kW	
230V, 1N~, 50 Hz/60 Hz	32A	6,9 kW	–	
240V, 1N~, 50 Hz/60 Hz	25A	5,1 kW	–	
	32A	6,8 kW	–	
	40A	8,4 kW	–	
	50A	10,9 kW	–	
230V, 3~, 50 Hz/60 Hz	25A	7,8 kW	–	Belgien
	32A	10,1 kW	–	
	50A	–	14,5 kW	
200V, 3~, 50 Hz/60 Hz	25A	6,6 kW	7,1 kW	Japan
	32A	8,0 kW	8,1 kW	

* Die tatsächliche Leistung variiert je nach Netzspannung.



»In dieser Broschüre haben wir Ihnen unsere PT-500-Serie vorgestellt: ihre Produkteigenschaften, ihre Anwendungsmöglichkeiten und das, was sie auszeichnet. Das stärkste Argument bleiben wir Ihnen an dieser Stelle jedoch schuldig: die positiven Erfahrungen unserer zufriedenen Kunden. Fragen Sie doch einfach mal nach, wenn Sie das nächste Mal irgendwo eine PT-500 sehen. Eine bessere Entscheidungshilfe gibt es nicht.«

Jürgen und Ralph Winterhalter